

Modular Cooking

Stekhäll, gas, med räfflad kromhäll, betjänas från 1 sida med hög bakkant (utan rygglåt), helmodul,

Produkt # _____

Modell # _____

Namn # _____

SIS # _____

AIA # _____



588668
(MBHBGBHDPO) Stekhäll, gas, med slät kromhäll, betjänas från 1 sida med hög bakkant (utan rygglåt), helmodul, kroppshöjd 700 mm

588672
(MBHDGBHDPO) Stekhäll, gas, med räfflad kromhäll, betjänas från 1 sida med hög bakkant (utan rygglåt), helmodul, kroppshöjd 700 mm

Kort specifikation

Pos.

Enheten tillverkas enligt DIN 18860_2 med 20 mm droppkant och 70 mm indragen sockel. Tillverkad i en robust ramkonstruktion i 2 mm och 3 mm i 1.4301 (AISI 304). 2 mm arbetsyta i 1.4301 (AISI 304). Släta arbetsytor som är enkla att rengöra. THERMODUL-anslutningssystem ger arbetsytor med minimala skarvar som gör att fett och smuts inte kan tränga ner mellan enheterna. Tillagningsyta i kolstål med kromad beläggning som hindrar att maten fastnar. Stänkskydd i rostfritt stål. Utrustad med säkerhetstermostat, termostatstyrning och indikatorlampa för pilotlågan. Elektrisk tändning med batteri och termocouple för extra säkerhet. Stor uppsamlingslåda och ett väl tilltaget dräneringshål. Enheten är utrustad med överhettningsskydd. Metallvred med silikonfattning för enklare hantering och rengöring.

IPX4 kapslingsklass.

Installation: Fristående enhet med hög bakkant, betjänas från en sida.

Huvudfunktioner

- Välj mellan en eller två värmezoner. En indikatorlampan visar driftstatus för varje zon.
- Stort tömningshål på tillagningsytan med ger tömning av köttsaft i en stor uppsamlare som sitter under tillagningsytan.
- Överhettningsskydd: Elektroniska sensorer skyddar mot överhettning av hällen
- Säkerhetstermostat och termostatkontroll.
- Höga stänkskydd i rostfritt stål på tillagningsytans baksida och sidor.
- Enheten har separata kontroller för varje halvmodul på kokytan.
- Servicevänlig, alla viktiga komponenter kan nås från framsidan.
- THERMODUL-anslutningssystemet ger en arbetsyta utan skarvar som inte släpper igenom smuts när enheterna är sammankopplade. Detta underlättar då en enhet behöver avlägsnas vid byte eller service.
- Metallvred med silikonfattning för enklare hantering och rengöring. Den speciella utformningen förhindrar att det kommer in vätska eller smuts i viktiga komponenter.
- Elektrisk tändning med batteri med termokoppling för extra säkerhet.
- LED-indikering av pilotflamma

Konstruktion

- 2 mm arbetsyta i 1.4301 (AISI 304).
- Enheten konstruerad enligt DIN 18860_2 med 20 mm droppkant och 70 mm indragen sockel.
- Plan ytkonstruktion för att lätt rengöra ytorna.
- Tillagningsyta i krompläterat mjukt stål med teflonfinish för optimala resultat vid grillning.
- Tillagningsytan kan vara helt slät eller helt ribbad.
- IPX4-intyg för vattentålighet.
- Självbärande konstruktion.



Övriga Tillbehör

- Kopplingsräls, TL85 med högbakkant PNC 912498
- Fronträcke, 800mm lång x 130 mm djup PNC 912526
- Fronträcke, 800mm lång x 200 mm djup PNC 912556
- Fällbar hylla, 300x850mm PNC 912579
- Fällbar hylla, 400x850mm PNC 912580
- Fixerad sidohylla, 200x850mm PNC 912586
- Fixerad sidohylla, 300x850mm PNC 912587
- Fixerad sidohylla, 400x850mm PNC 912588
- Rostfri frontsockel, 800mm lång, höjd = 200 mm PNC 912634
- Rostfri sidosockel, höger o vänster, installation mot vägg, 850mm djup, höjd = 200 mm PNC 912659
- Rostfri sidosockel, höger o vänster, rygg-mot-rygg, 1700mm djup, höjd = 200 mm PNC 912662
- Komplettt rostfri sockel, installation mot vägg, 800mm bredd, höjd = 200 mm, TL85 PNC 912882
- Rostfri sidopanel (12mm), 850x700mm, höger sida, för enhet med högbakkant PNC 913003
- Rostfri sidopanel (12mm), 850x700mm, vänster sida, för enhet med högbakkant PNC 913004
- Ryggpanel, 800x700mm, för enheter med högbakkant PNC 913013
- Sido-kopplingsräls för slätsittande vänster sidopanel, TL85 med hög bakkant PNC 913115
- Sido-kopplingsräls för slätsittande höger sidopanel, TL85 med hög bakkant PNC 913116
- Skrapa för slät häll (endast för 588668) PNC 913119
- Skrapa för räfflad häll (endast för 588672) PNC 913120
- Sidokopplingsräls (12mm) för thermaline 85 med hög bakkant, vänster PNC 913206
- Sidokopplingsräls (12mm) för thermaline 85 med hög bakkant, höger PNC 913207
- U-list, sammansättning, rygg mot rygg, hög bakkant TL80/85/90 PNC 913226
- Anslutning, d=850mm PNC 913231
- Hylla TL80/85/90 en sida +TL80 två sidor skåpbredd 580 PNC 913234
- Sidoförstärkt panel endast i kombination med sidohylla, mot vägginstallationer, höger PNC 913261
- Sidoförstärkt panel endast i kombination med sidohylla, för mot vägginstallation, vänster PNC 913262
- Hyllfixering (gejderstege) för TL80/85/90 betjänas från en sida, TL 80 betjänas från två sidor PNC 913281
- AVDELNINGSPANEL 850X700MM ROSTFRITT STÅL VÄNSTER/HÖGER PNC 913670
- Rostfri sidopanel 850x700mm, slätsittande, för fristående installation, vänster/höger (skall bara användas vid installation mot något annat) PNC 913686



Electrolux
PROFESSIONAL

Modular Cooking
Stekhäll, gas, med räfflad kromhäll, betjänas
från 1 sida med hög bakkant (utan ryggplåt),
helmodul,

Gas

Gas, effekt:	20 kW
Gastyp alternativ:	Natural Gas
Gasintag:	1/2"

Viktig information

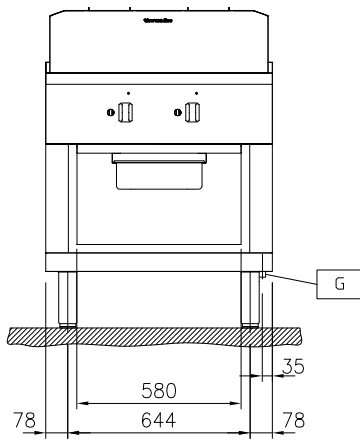
Tillagningsyta djup:	615 mm
Tillagningsyta bredd:	700 mm
Arbetstemperatur, min:	110 °C
Arbetstemperatur, max:	270 °C
Yttermått, bredd	800 mm
Yttermått, djup	850 mm
Yttermått, höjd	700 mm
Lagringutrymmets invändiga dimensioner (bredd):	580 mm
Lagringutrymmets invändiga dimensioner (höjd):	330 mm
Lagringutrymmets invändiga dimensioner (djup):	740 mm
Nettovikt:	145 kg
Konfiguration:	på bas;betjänas från en sida
Typ av häll	
588668 (MBHBGBHDPO)	Slät
588672 (MBHDGBHDPO)	ribbade
Hällens material	Chromium Plated mild steel mirror



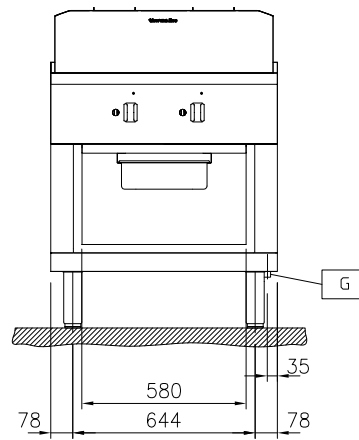
Electrolux
PROFESSIONAL

Modular Cooking
Stekhäll, gas, med räfflad kromhäll, betjänas från 1 sida med hög bakkant (utan rygglåt), helmodul,

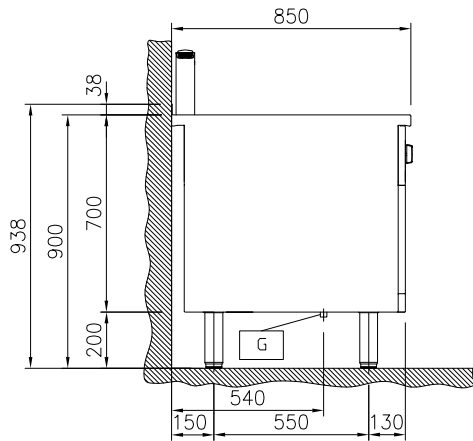
Front



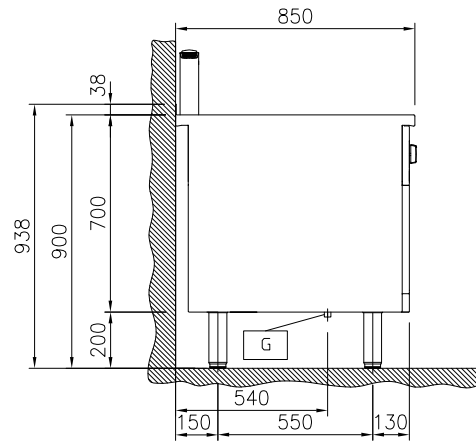
Front



Sida



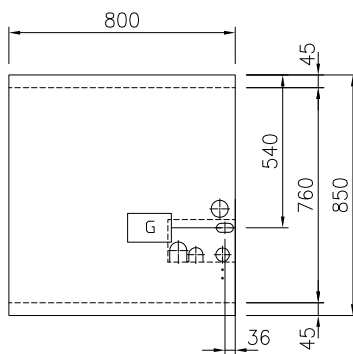
Sida



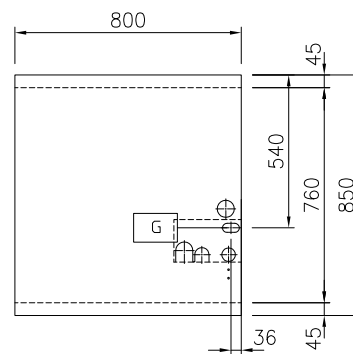
EQ = Ekvipotentialet skruev
G = Gasanslutning

EQ = Ekvipotentialet skruev
G = Gasanslutning

Topp



Topp



Modular Cooking
Stekhäll, gas, med räfflad kromhäll, betjänas från 1 sida med hög bakkant (utan rygglåt), helmodul,
Företaget förbehåller sig rätten att göra ändringar i de produkter utan föregående meddelande.